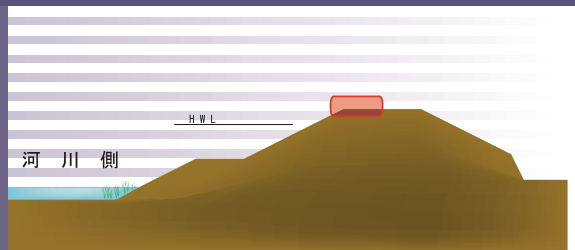


プレキャスト特殊堤工 (スタンドパラペット)



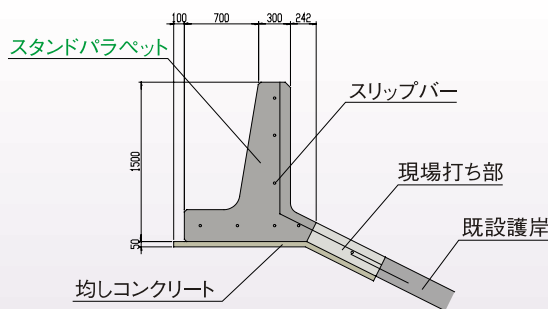
河川海岸では、洪水防御や波の制御するために堤防天端からの嵩上が必要な時、川表側に直立タイプの特特殊堤工(胸壁工)を施工します。この特殊堤(胸壁工)は、従来から現場でコンクリート打設する施工方法を行っています。この施工工程では、構造上の鉄筋の配筋や止水板の布設、型枠の組み立て、足場の仮設などの作業があり、工期を要します。

また、堤防天端を利用する道路がある場合、交通規制の期間が必要となり、周辺住宅への迂回が必要となります。二次製品化する事により、工期の短縮、周辺環境に配慮するため考案されたプレキャスト製品です。

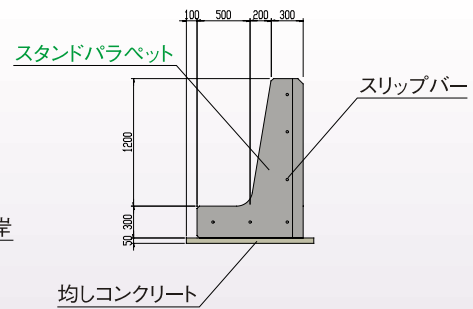


断面形状

Type I 型



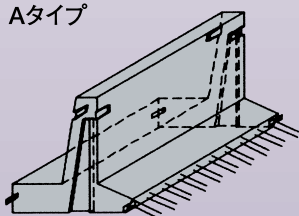
Type II 型



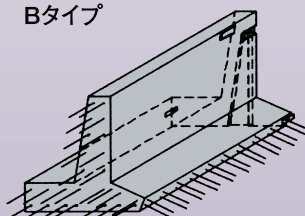
特長

1. 既存の特特殊波返工と同一形状の中に鉄筋構造満足する自立タイプのプレキャスト構造です。
2. 現場施工する時の製品の継ぎ合わせは、製品の凹凸の噛み合わせとすれ止め金具により固定します。
3. 製品と製品の継ぎ合わせの水密性は、水膨張を利用したゴム製止水材を利用して保持しています。
4. 止水材は、水膨張性ゴム弾性シール材というものでゴムが基材のため、一般ゴム同様に弾力性に富み、有害物質を使用していません。水を含むと最大体積比1.7倍まで膨張し止水します。
5. スパン10メートル毎の止水板、目地材は製品に取り付けてあり、現場では50センチ程度の間を間詰コンクリート施工すれば簡単に出来上がります。
6. 製品の現地施工は、製品を布設して継ぎ合わせる方式であり、工期が大幅に短縮できます。
7. 法面部の護岸との継ぎ合わせは、製品から鉄筋が突出してありますから施工が簡単です。

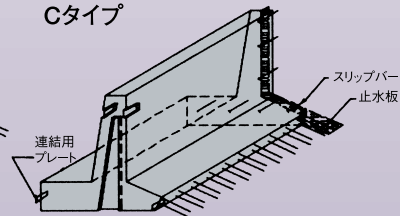
Aタイプ



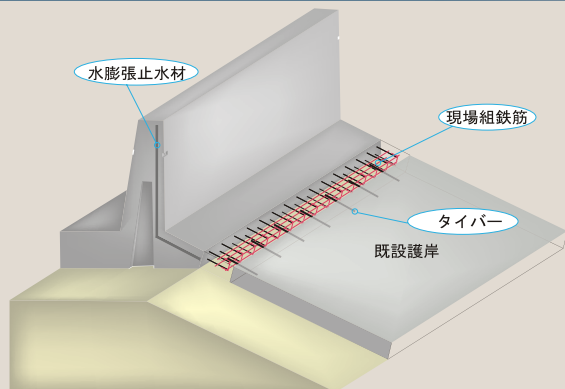
Bタイプ



Cタイプ

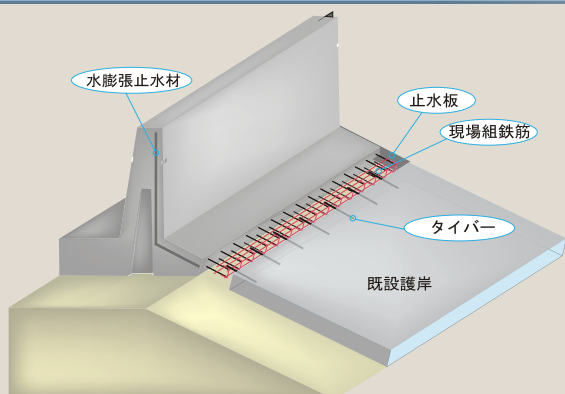


スタンドパラペット Type A型



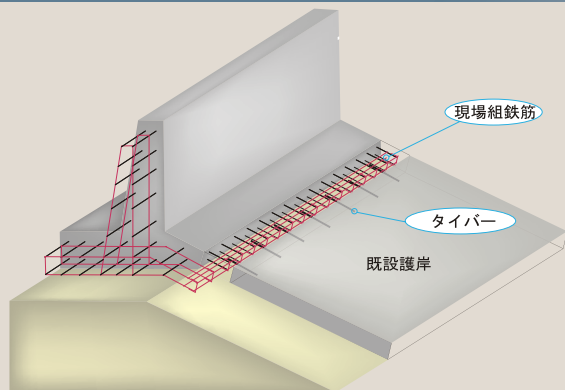
品名	単位	Type 1	Type 2
参考重量	kg	4,827	4,533

スタンドパラペット Type B型



品名	単位	Type 1	Type 2
参考重量	kg	4,827	4,533

スタンドパラペット Type C型



品名	単位	Type 1	Type 2
参考重量	kg	4,827	4,533

