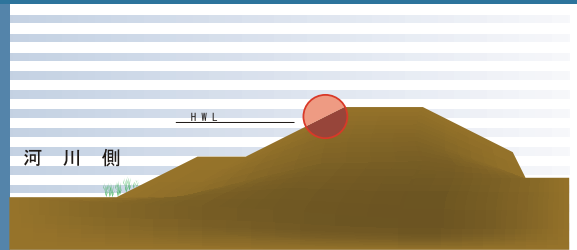


プレキャスト ガードレール基礎工

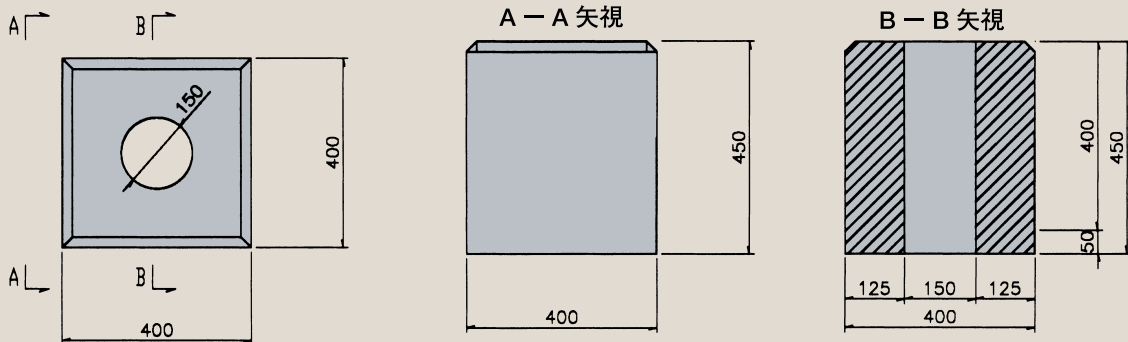


ガードブロックの特長

1. 据え付けが簡単です。
2. 道路構造令に基づいた大きさです。



ガードブロック



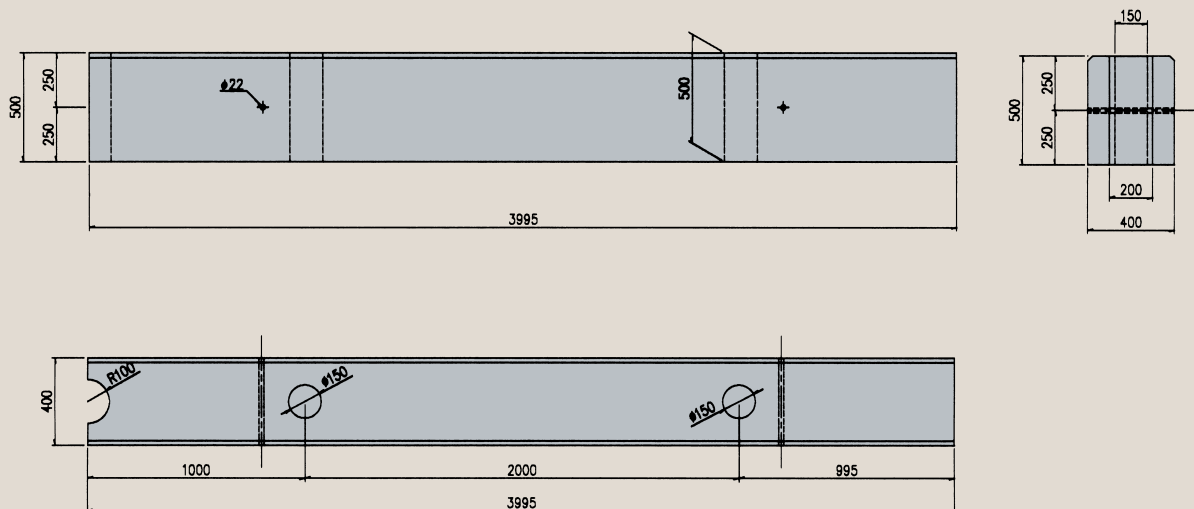
参考重量 kg 150

ガードベースの特長

1. 中詰コンクリートの中詰すれば接続ができます。
2. 道路構造令に基づく鉄筋を押入してあります。
3. 据え付ければ簡単に施工ができます。



ガードベース



参考重量 kg 1,855