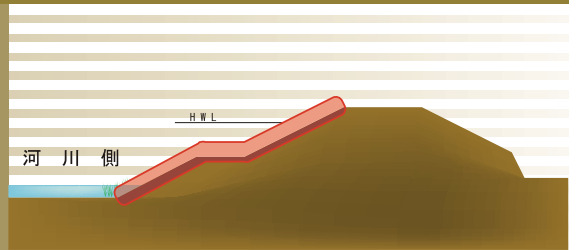
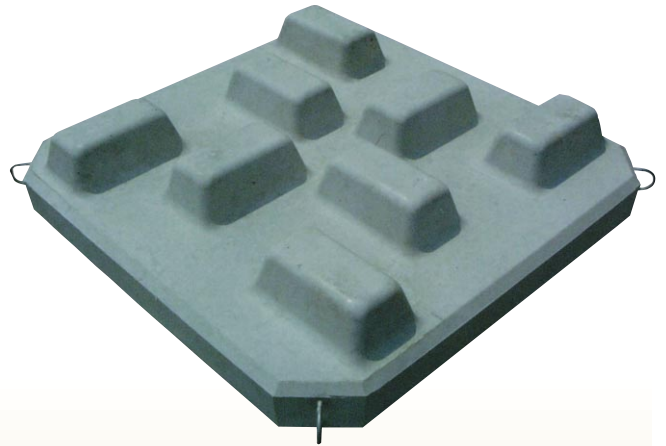


大型覆土ブロック



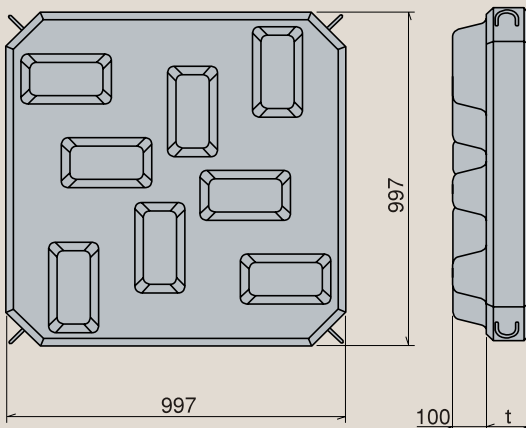
特長

1. 大型タイプのブロックになり材料コストを低減できます。
2. 凹凸の数が多いことから、覆土後は流体力による浸食、流失を防ぎます。
3. 1個当りの面積が大きいので布設に掛かる工期の短縮が図れます。
4. 現地発生土により埋め戻し後は、隠し護岸となり従来の景観を復元します。
5. 製品内には十字鉄筋を入れ割れを防止します。
6. 凸部が対角線上に配置されているので布設の方向性を考慮せずスピーディに据え付け可能。

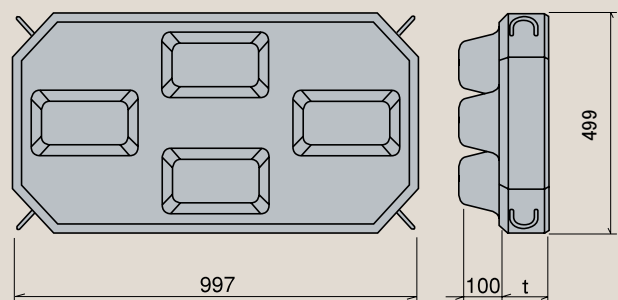


大型覆土ブロック

標本型



半丁型



| | 単位 | 基本型 | | 半丁型 | |
|------|----------------|--------------|--------------|--------------|--------------|
| 寸法 | m | 1.0×1.0×0.15 | 1.0×1.0×0.12 | 1.0×0.5×0.15 | 1.0×0.5×0.12 |
| 参考重量 | kg | 390 | 320 | 190 | 150 |
| 容土量 | m ³ | 0.078 | 0.078 | 0.039 | 0.039 |