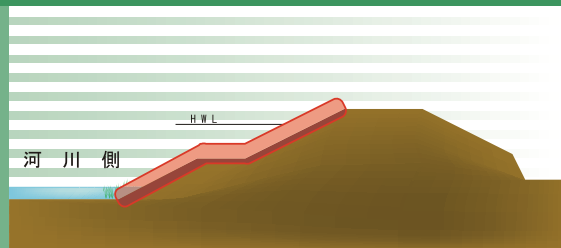


# プレキャストコンクリート 法張護岸工法



プレキャストコンクリート法張護岸は、護岸工事の標準タイプとして広く施工されています。  
この護岸は、基礎工、縦・横格子枠、すべり止め及び保護工などと組み合わせ、間詰コンクリートを施工して完成します。

従来、本工法は現場打設にて施工していましたが、この工法は細かい作業が多く、施工を法面でおこなうため、著しく施工性が悪く、長い工期を必要としました。

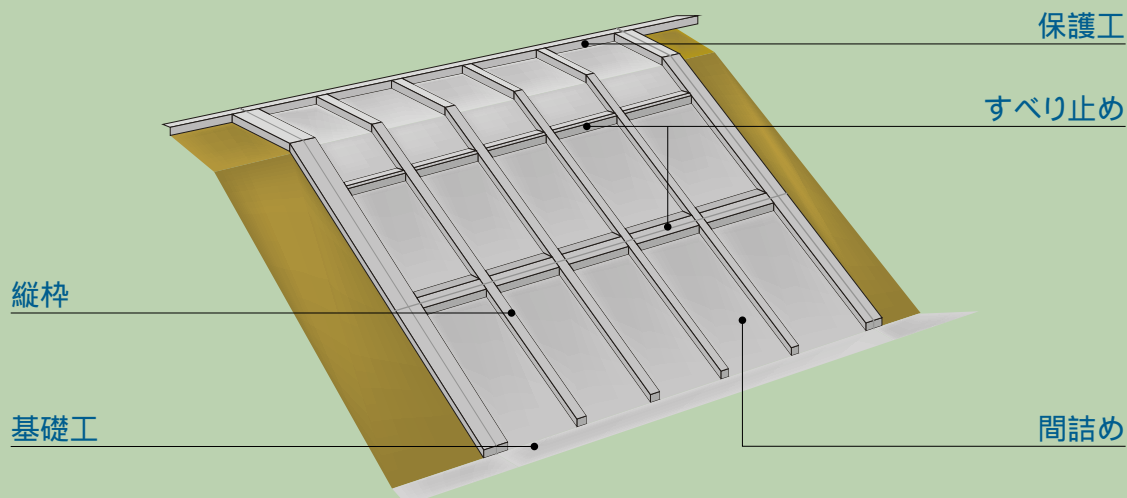
このような状態を解消するため、当社では、現場で施工する部材の縦枠、横枠、すべり止め、間詰ブロック保護工を工場製品化（プレキャスト化）し、その部材をクレーンで据え付けた後、間詰コンクリートを打設する工法を開発し、技術活用パイロット事業などの実施により、その機能性、施工法、経済性から広く普及し、数多くの実績を重ねた信頼性の高い護岸製品です。

## 本工法の特長

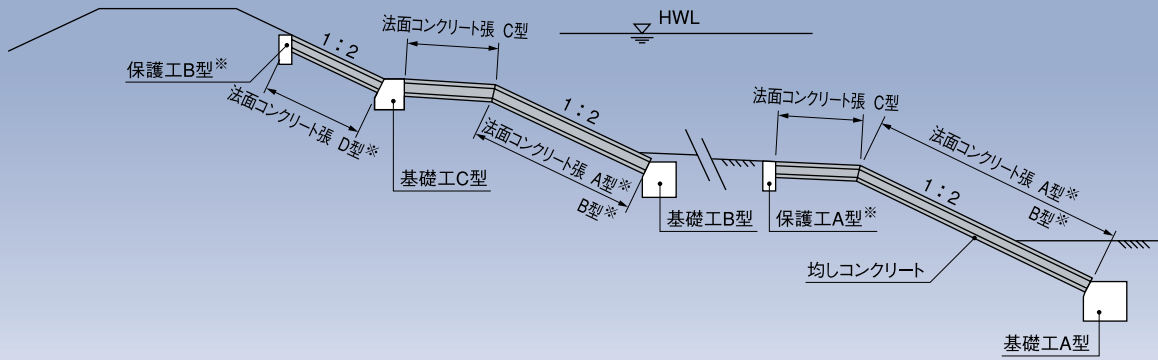
1. 製品は、トラッククレーンで据付けることができ、機械化施工が可能です。
2. 施工の手間が省けますので労働力不足の軽減が図れます。
3. 施工の合理化・省力化によって工期の短縮、施工の効率化、工事費の節約が図れます。
4. 部材の寸法は、施工現場の状況に応じて注文ができます。



## 護岸法覆構造



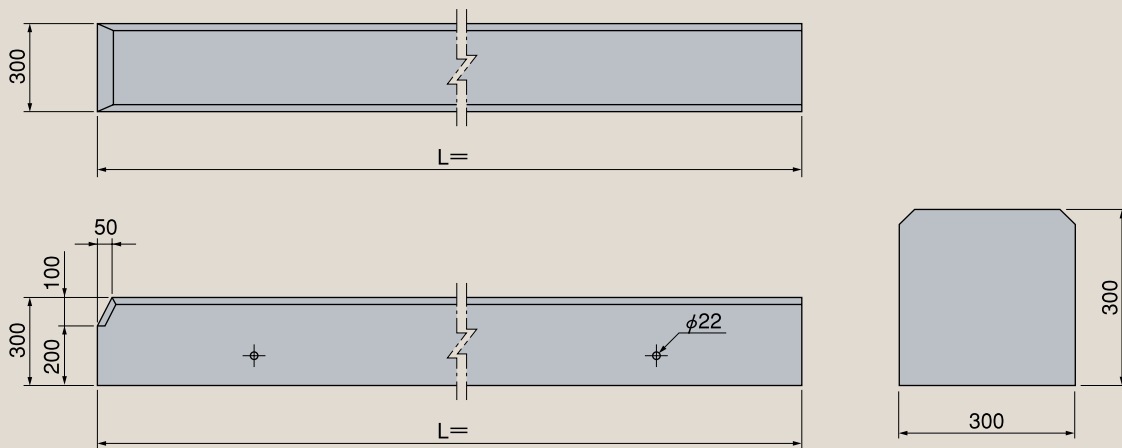
■ 本工法の製品部材の配置横断イメージ図



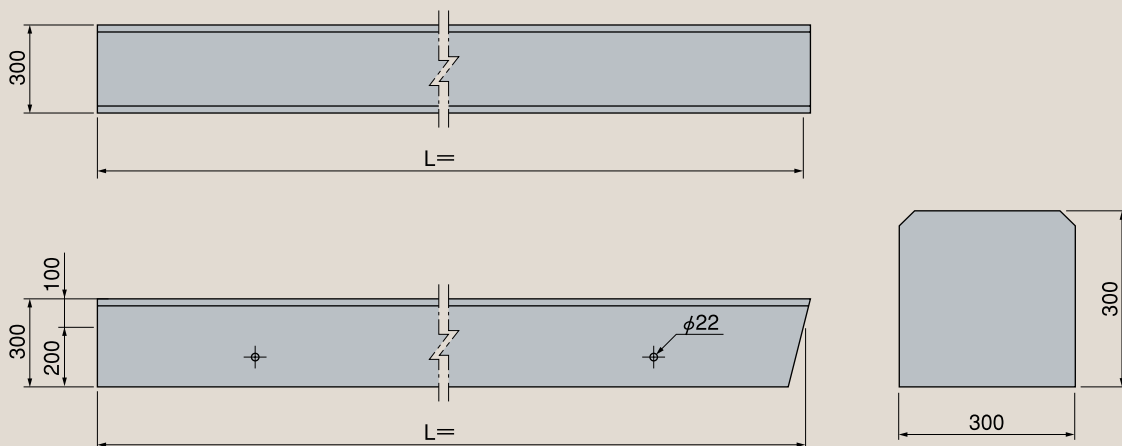
※印は河川により呼称が異なります。

1 プレキャストコンクリート縦枠の代表的な形状

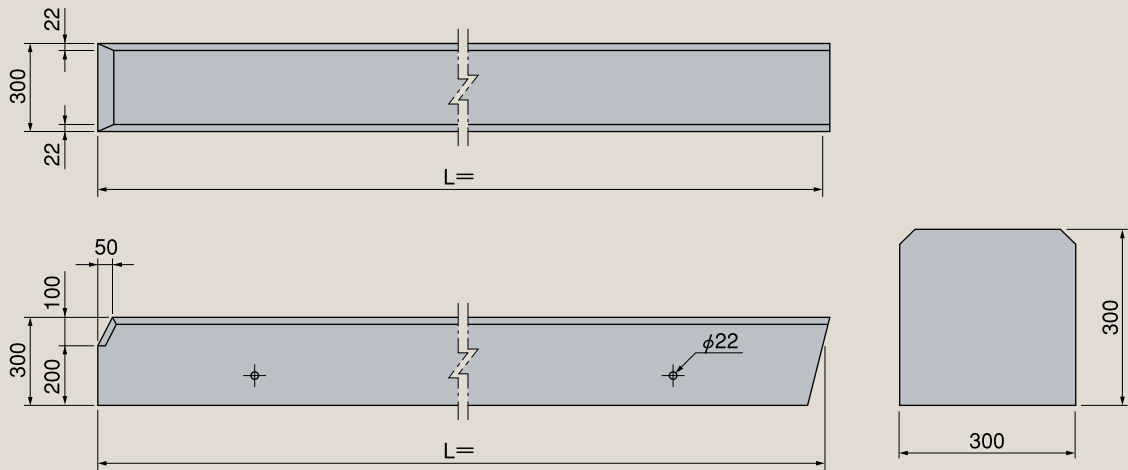
プレキャストコンクリート縦枠



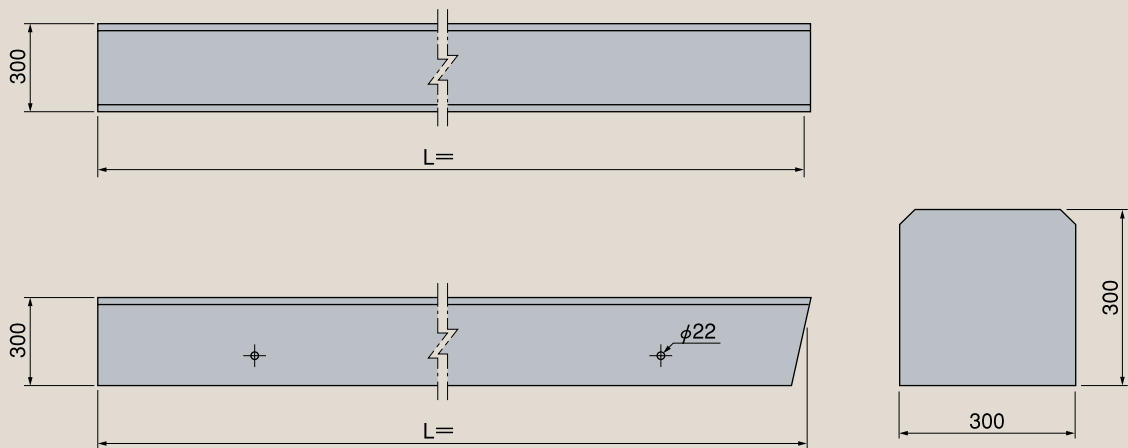
プレキャストコンクリート縦枠



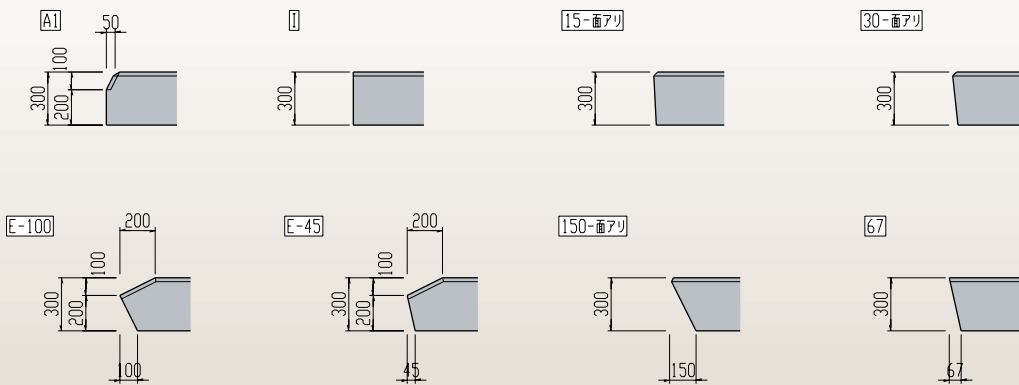
## プレキャストコンクリート縦枠



## プレキャストコンクリート縦枠



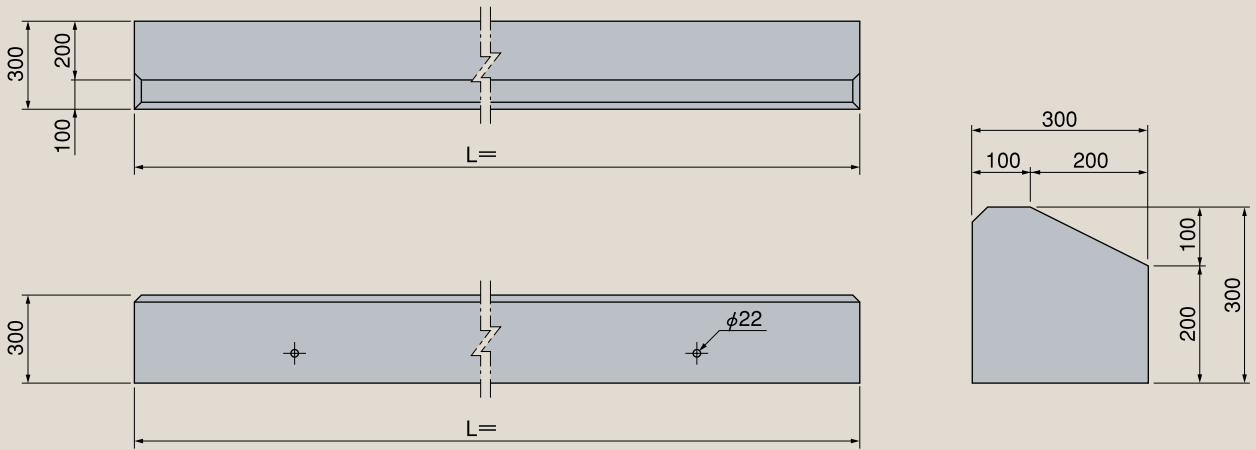
### 端部形状例



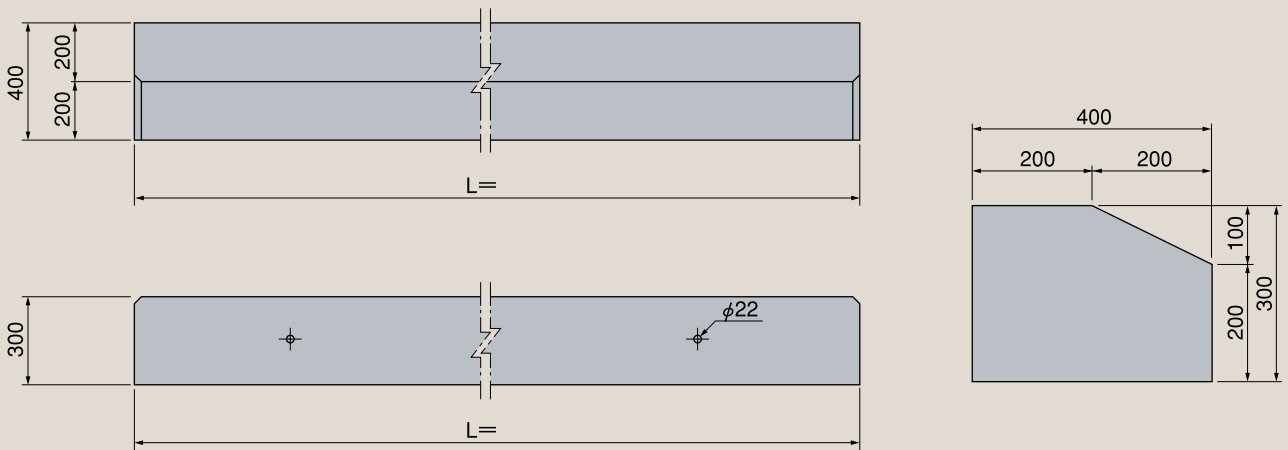
上記形状以外のお気軽にご相談下さい。

## 2 プレキャストコンクリート横枠

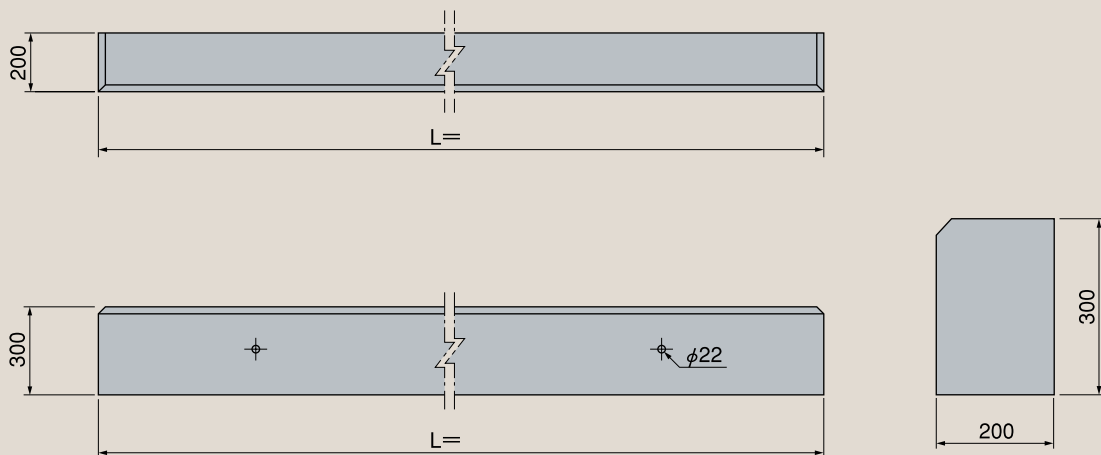
### プレキャストすべり止め



### プレキャストすべり止め (横枠)

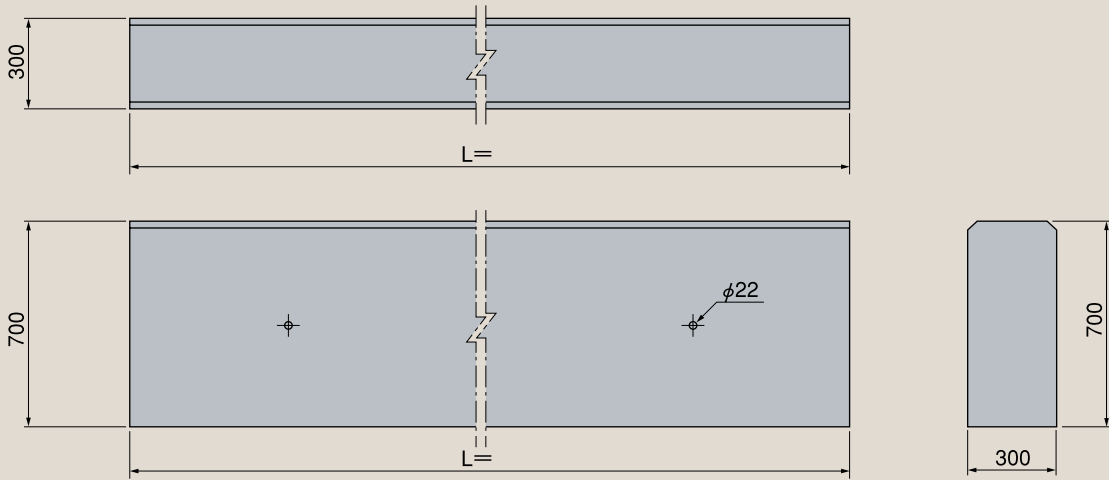


### プレキャスト横枠

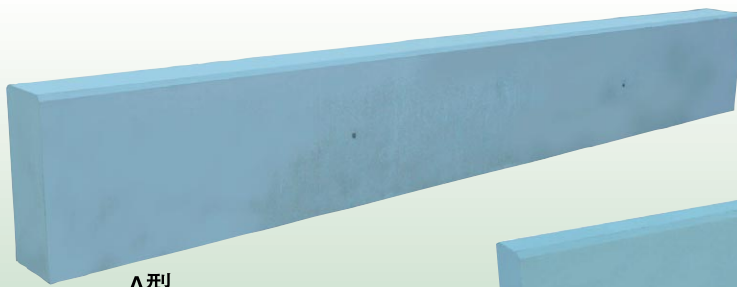
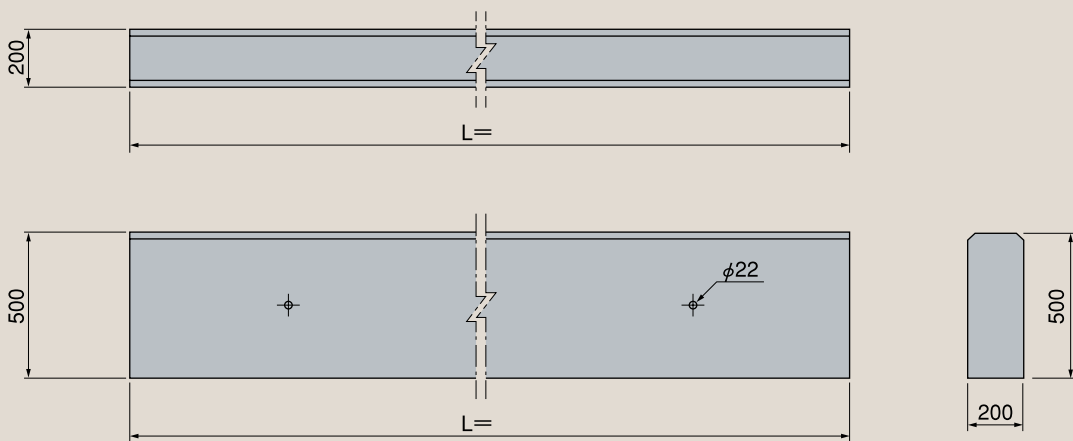


### 3 プレキャストコンクリート保護工

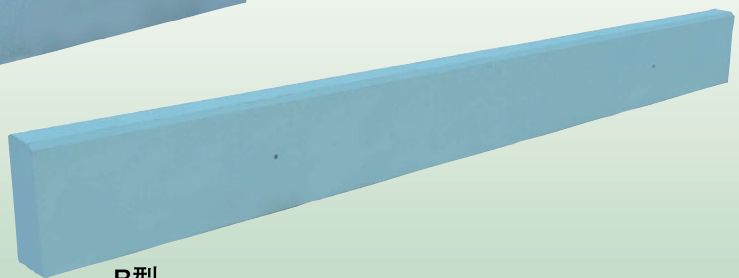
#### プレキャスト保護工 (A型)



#### プレキャスト保護工 (B型)



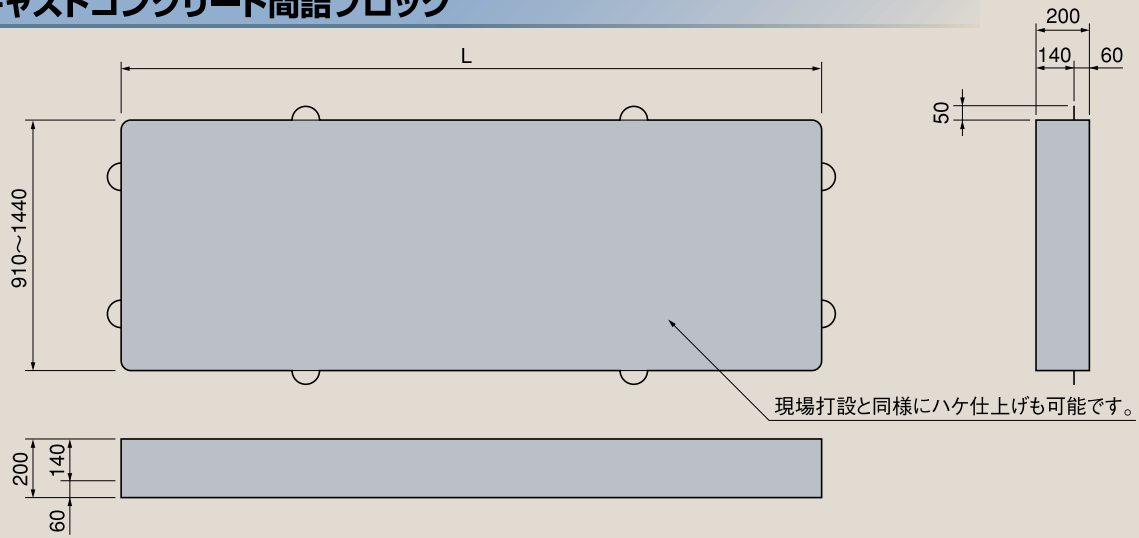
A型



B型

## 4 プレキャストコンクリート間詰ブロック

### プレキャストコンクリート間詰ブロック



### 据付け方法



**1** 縦枠を据付ける部分の均しコンクリートは、凹凸のないように仕上げます。



**2** あらかじめ均しコンクリートの表面に墨出して、据付ける位置を決めて仮据付けます。仮据付けした部材は「通り」「高さ」を見ながら、微調整し「くさび」を打って所定の位置に固定します。



**3** 縦枠の据付けと併せて横枠・すべり止め据付けを行えば、より一層施工能率が上がります。



**4** 各部材を据付けたら、直ちに間詰めコンクリート打設ができます。