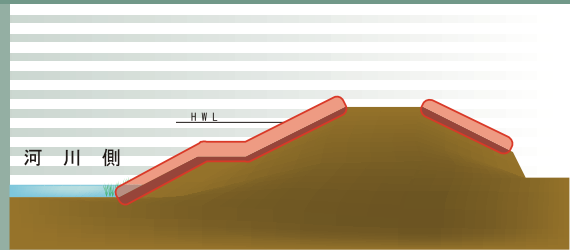
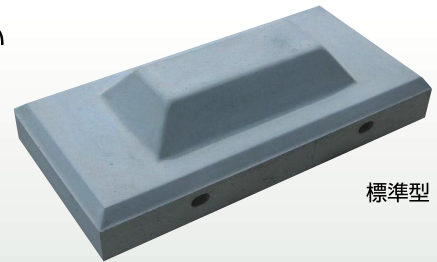


ライトブロック

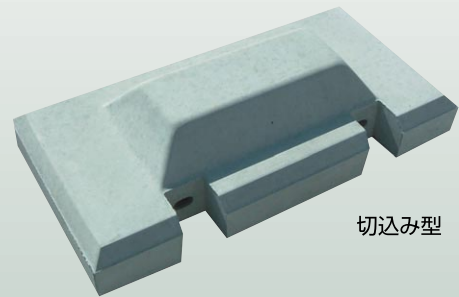


特長

1. 連節ブロックを大型化したもので施工が早くできます。
2. 切込みタイプを使用しますと、鉄筋へ接続もでき、法長の大きい個所も可能です。
3. 覆土ブロックとしても利用できます。



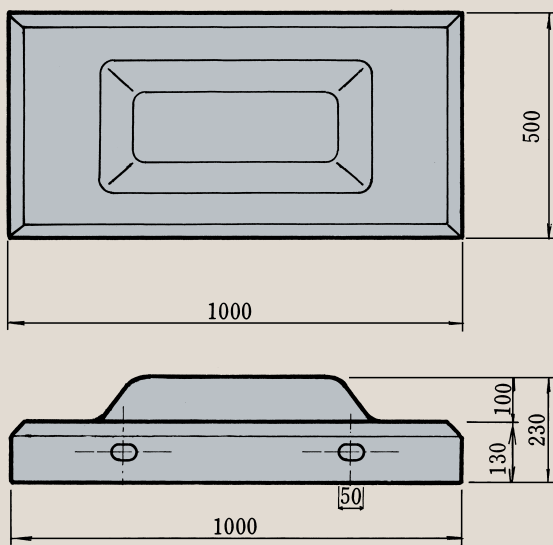
標準型



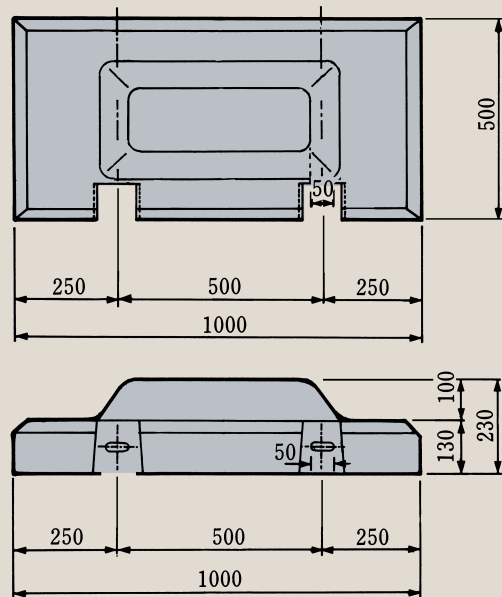
切込み型

ライトブロック

標準型



切込み型



| 品名 | | 標準型 | | 切込み型 | |
|------|----|--------------|-------------|--------------|-------------|
| タイプ | 単位 | 標準 | 半丁 | 標準 | 半丁 |
| 寸法 | mm | 500×1000×130 | 500×500×130 | 500×1000×130 | 500×500×130 |
| 参考重量 | kg | 171.7 | 85.8 | 166.4 | 83.2 |