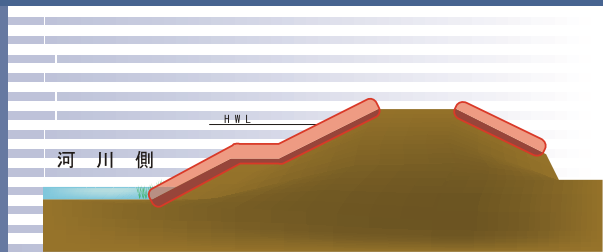


連節ブロック 法張ブロック



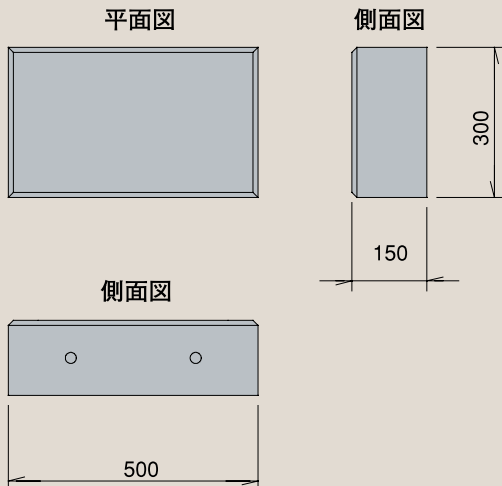
特長

1. 製品に2つの穴があり、布張したところへ鉄筋で連結すれば一体の護岸としての機能が図れます。
2. 中小河川や護岸取付部として最適な製品です。
3. 河川の高水敷の平場にも利用できます。
4. 漏水対策は、仮設堤防への活用が可能です。

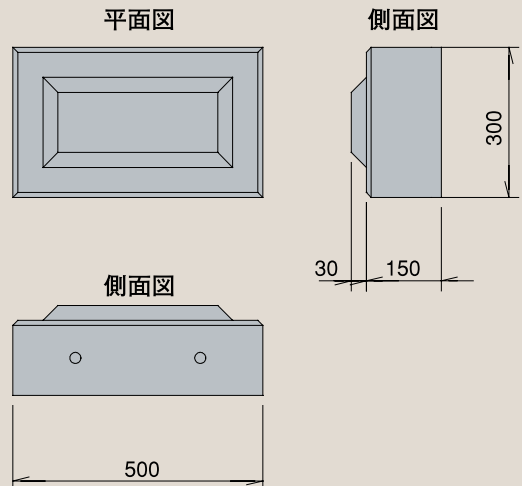


連節ブロック

平型

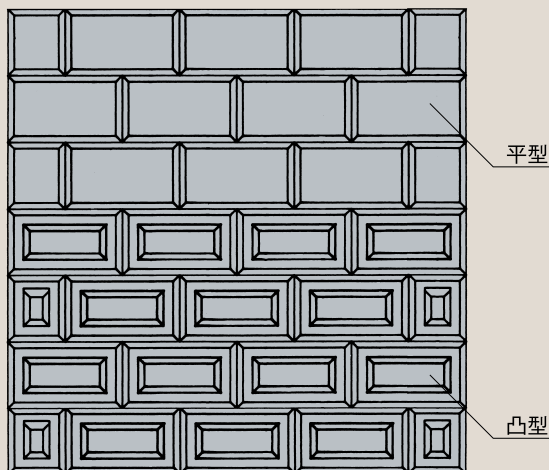


凸型



※据付金具に使用するため、連節の有無に関わらず製品には貫通孔があります。

施工図



品名	単位	平型		凸型	
		標準	半丁	標準	半丁
規格寸法	mm	300×500×150	300×250×150	300×500×150	300×250×150
参考重量	kg	50.5	25.1	54.7	26.5

