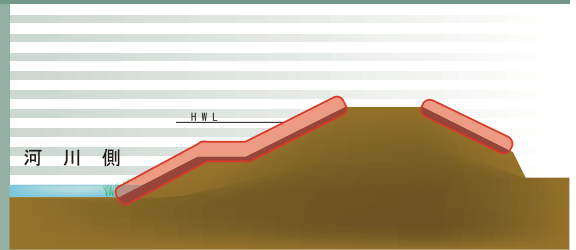
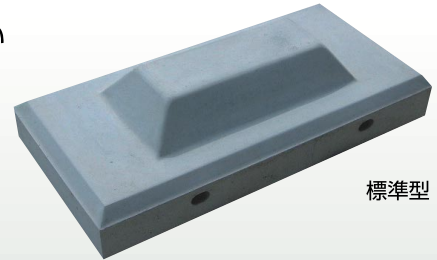


ライトブロック

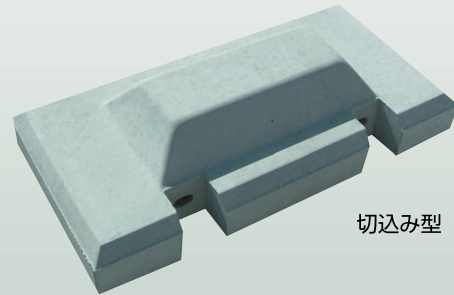


特長

1. 連節ブロックを大型化したもので施工が早くできます。
2. 切込みタイプを使用しますと、鉄筋へ接続もでき、法長の大きい個所も可能です。
3. 覆土ブロックとしても利用できます。



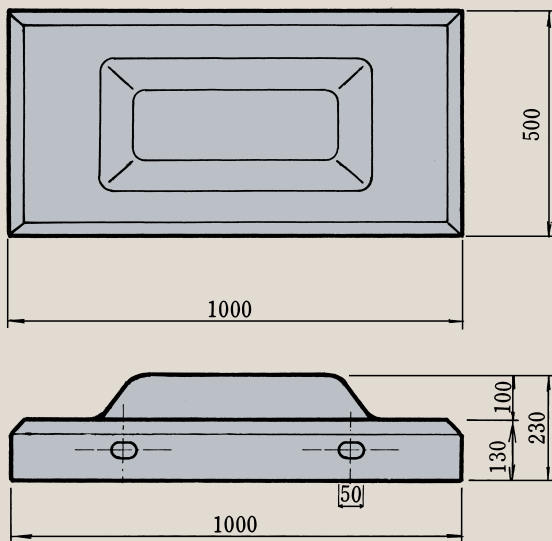
標準型



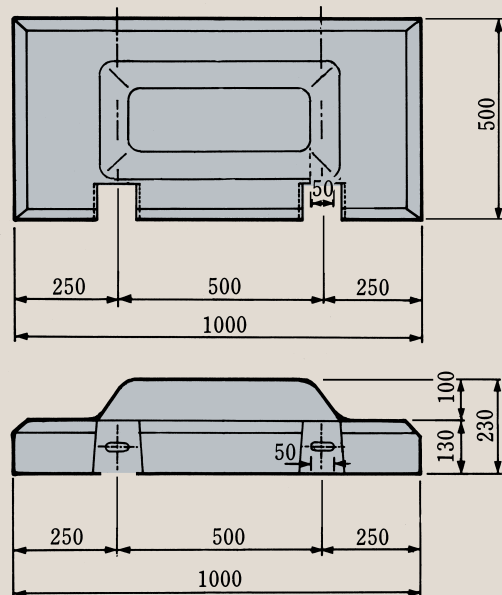
切込み型

ライトブロック

標準型



切込み型



品名		標準型		切込み型	
タイプ	単位	標準	半丁	標準	半丁
寸法	mm	500×1000×130	500×500×130	500×1000×130	500×500×130
参考重量	kg	171.7	85.8	166.4	83.2