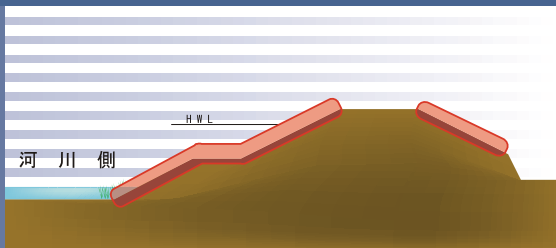


# 連節ブロック 法張ブロック

NETIS登録  
CB-990031-A

(注)リサイクル型



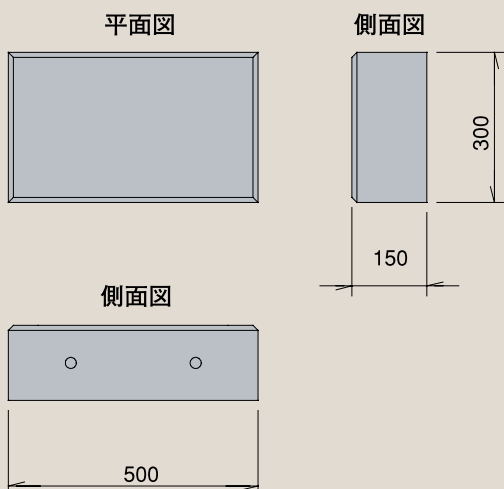
## 特長

1. 製品に2つの穴があり、布張したところへ鉄筋で連結すれば一体の護岸としての機能が図れます。
2. 中小河川や護岸取付部として最適な製品です。
3. 河川の高水敷の平場にも利用できます。
4. 漏水対策は、仮設堤防への活用が可能です。

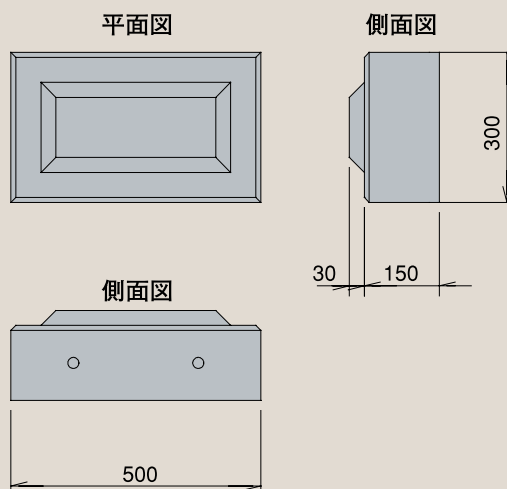


## 連節ブロック

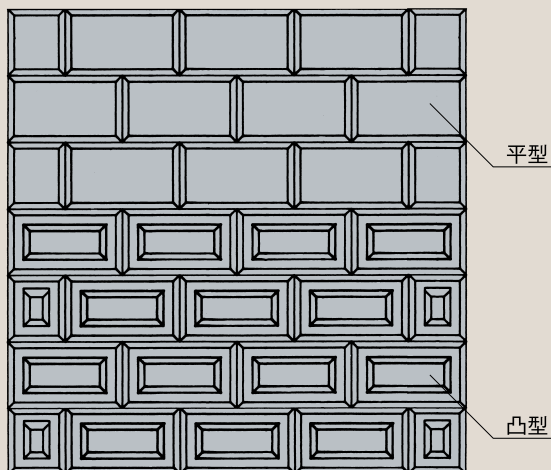
### 平型



### 凸型



## 施工図



品名		平型		凸型	
タイプ	単位	標準	半丁	標準	半丁
規格寸法	mm	300×500×150	300×250×150	300×500×150	300×250×150
参考重量	kg	50.5	25.1	54.7	26.5

