



大型積みブロック

NETIS登録
CB-040098-A

スティープスロープ

概要

スティープスロープは砂防堰堤用に開発した大型積みブロックです。従来の大型積みブロックとは異なり意匠面を数種類のパターンに変更が可能です。道路用擁壁、護岸用擁壁、砂防堰堤用転生型枠、公園など公共施設の景観用擁壁など多用途に対応する大型積みブロックです。

特長

- 意匠面は、割石模様・小はつり模様・表面をポーラスコンクリート、本体部分を普通コンクリートの二層構造とした緑化に対応した多自然ブロック・自然石を配した景観用ブロックとしてもご利用いただけます。
- 製品は、1㎡タイプのⅠ型と2㎡タイプのⅡ型があります。
- 現場打ち裏込めコンクリートとの一体性を保つため、控え脚部を貫通させ裏込めコンクリートの連続性、製品との一体性を重視しました。また、可能な限り軽量化を目指しコスト面にも配慮した製品です。
- 砂防堰堤以外のご使用では特にサポートを必要としない自立型ブロックです。

用途

- 砂防堰堤用転生型枠製品
- 河川・海岸・港湾用護岸ブロック
- 林道・道路用擁壁
- 宅地造成用土留め擁壁



木曾川行幸公園(自然石タイプ)



●割石模様擬石タイプ



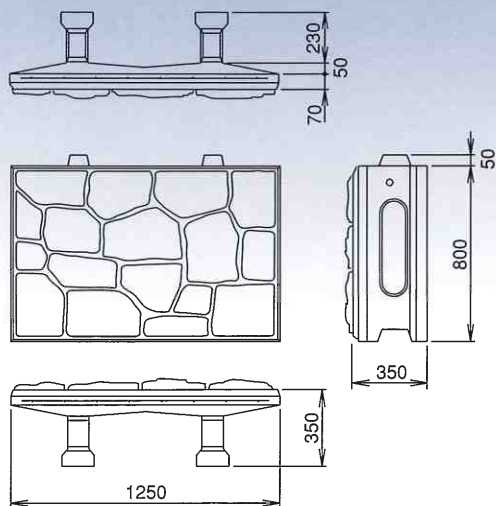
●表面ポーラスタイプ



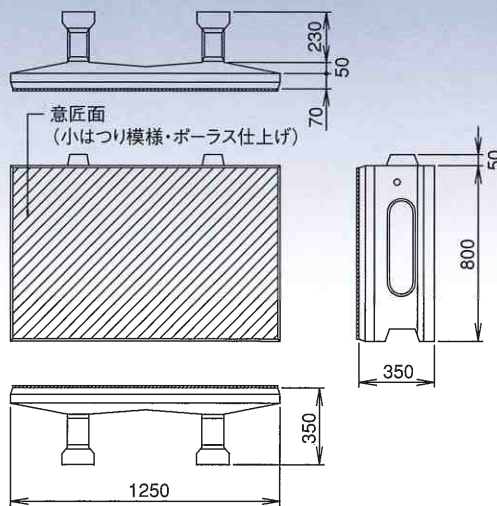
●小ハツリ模様

スティープスロープ 構造図

擬石型製品図



小はつり模様・ポーラス型製品図



■スティープスロープ 単体諸元

製品規格 (mm)	1,250×0,800×0,350	
体積 (m ³)	0.137	
裏込材量 (m ³)	0.213	単体当り

注) 製品体積に意匠部は含んでいません。

■スティープスロープ I 型 参考重量

意匠面	重量 (kg)
擬石 (割石模様)	370
擬石 (小はつり模様)	340
表面ポーラス (小はつり)	320
自然石 (鉄平石)	375

砂防堰堤用転生型枠

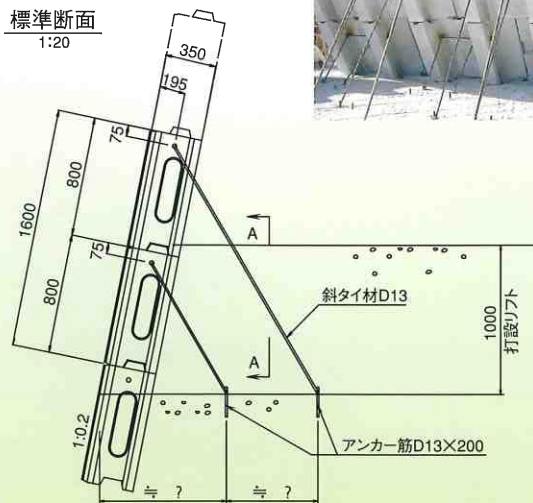


砂防堰堤サポート状況



民間宅地造成用土留め

標準断面
1:20



A-A断面
1:20

