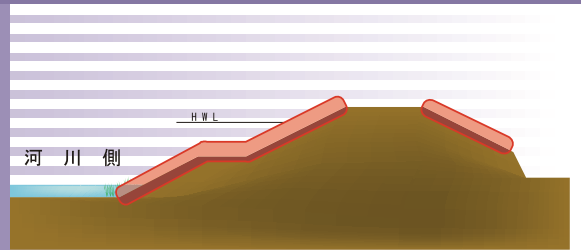


ステアブロック



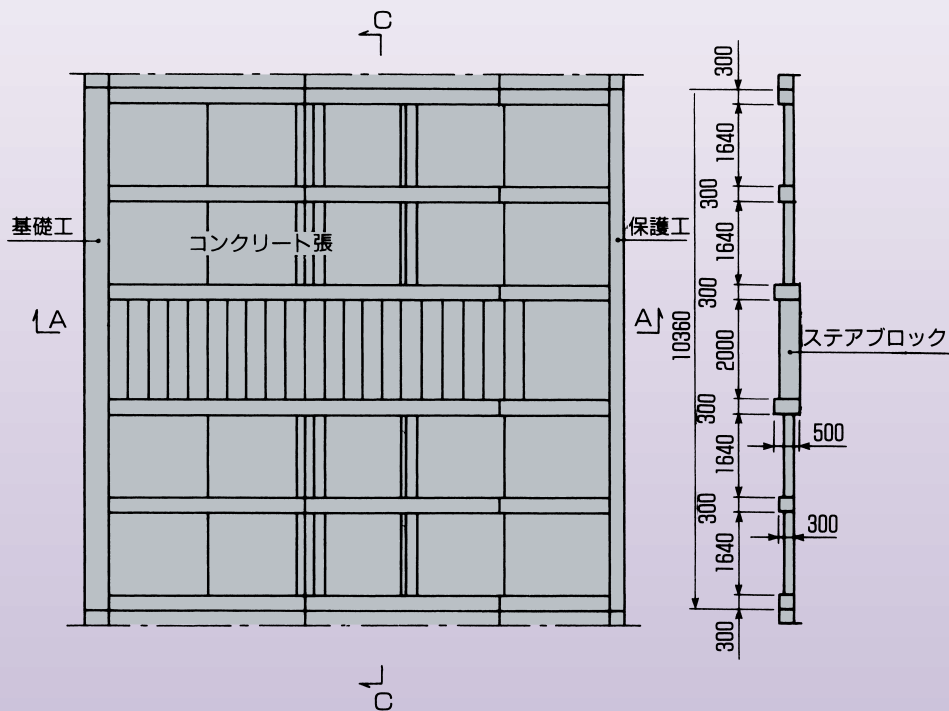
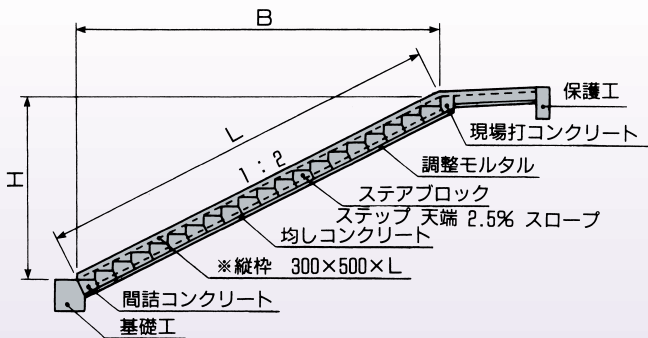
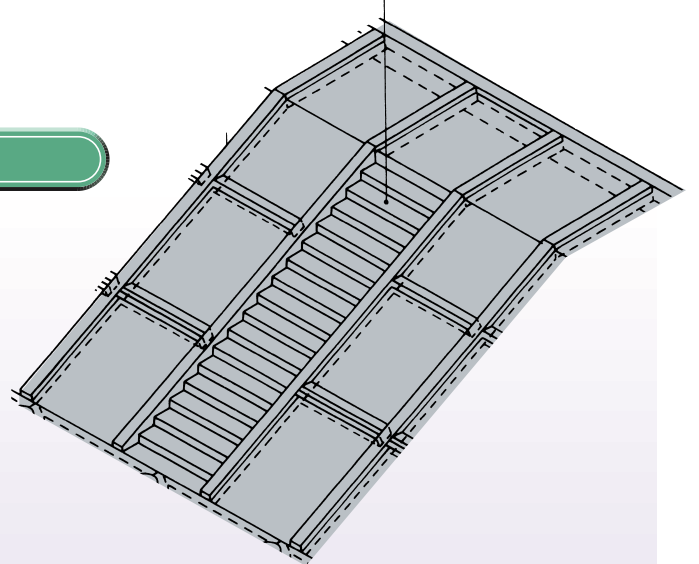
ステアブロックは、護岸法面や土堤法面を上下しやすいように設置する階段工です。階段工は施工の手間を必要としていましたがコンクリートブロックの製品化により、施工の省力化が図れます。

特長

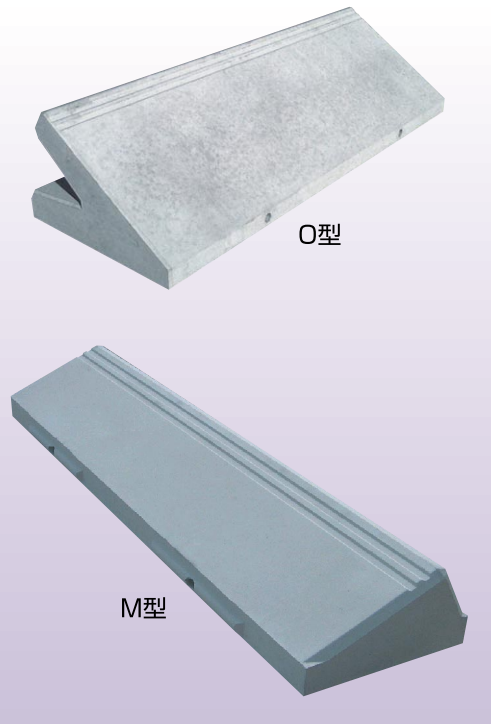
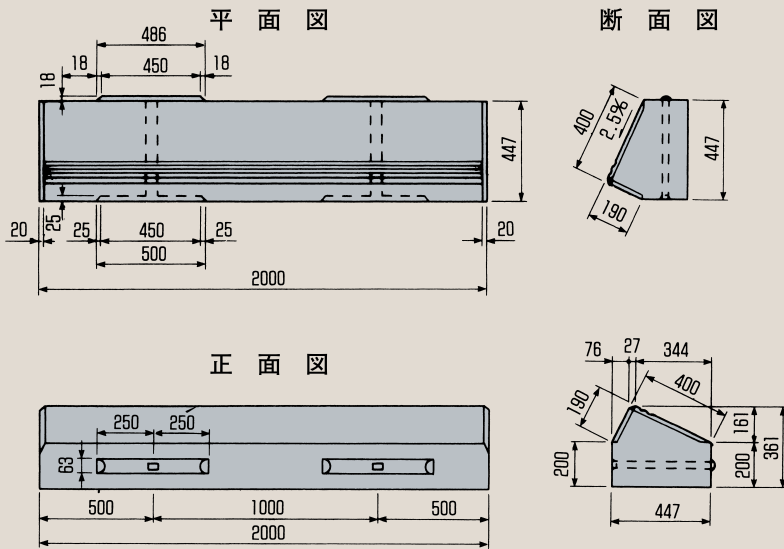
1. 階段のステップ面は、スロープや、すべり止めの溝などをつけてあります。
2. 製品には、凹凸のかみ合わせと連結鉄筋で接合されるようになっています。
3. 各種タイプの製品がそろっています。
4. 階段護岸としても利用できます。

ステアブロック階段工設置例

ステアブロック(階段)



A型



各種のステアブロックの寸法

呼び名	単位	A型	B型	C型	D型	E型	F型	G型	H型	I型	J型	K型	M型	N型	N型 (2連)	O型
適用勾配	—	1:2	1:2	1:2	1:2	1:1.8	1:1.8	1:2	1:2	1:1.5	1:2.5	1:1.8	1:3	1:3	1:3	1:1.5
高さ (a)	mm	361	261	361	261	258	358	361	261	246	269	258	274	378	378	452
幅 (法設置面) (b)	mm	447	447	447	447	447	447	447	447	355	544	447	632	949	949	721
長さ	mm	2000	2000	1620	1620	1620	1620	2105	2105	2000	2000	2000	2000	2000	2000	2000
ステップ幅	mm	400	400	400	400	391	391	400	400	296	505	391	600	900	450×2	700
跳上がり	mm	190	190	190	190	190	190	190	190	190	190	190	190	300	150×2	400
最低厚(H)	mm	200	100	200	100	100	200	200	100	100	100	100	100	100	100	80
製品体積	m ³	0.25	0.16	0.21	0.13	0.13	0.20	0.27	0.17	0.13	0.20	0.16	0.24	0.46	0.59	0.33
参考重量	kg	610	380	485	307	300	470	642	400	300	470	390	560	1080	1395	770
単位面積	m ² /個	0.894	0.894	0.724	0.724	0.724	0.724	0.941	0.941	0.710	1.088	0.894	1.264	1.898	1.898	1.442
1m ² 当必要数	個/m ²	1.12	1.12	1.38	1.38	1.38	1.38	1.06	1.06	1.41	0.92	1.12	0.79	0.53	0.53	0.69

